

På bärande golv med LK Folieskiva 30 Silent

UTFÖRANDE

LK Golvvärme i utförande med LK Folieskiva 30 Silent för flytande förläggning på bärande golvkonstruktion i torra utrymmen. Systemet är uppbyggt med en 30 mm tjock isolerskiva i EPS med stegljudsdämpande egenskaper för mellanbjälklag. Skivorna är försedda med en folie med rutmönster för enkel förläggning av golvvärmerör tillsammans med LK Bygelpistol 3D Premium.

FÖRUTSÄTTNINGAR

Förutsättningen för en god funktion av golvvärme-systemet är väderstyrd reglering av framlednings-temperaturen samt en väl genomförd och dokumenterad injustering av primär- och kretsflöden.

Skivorna ska läggas på en bärande golvkonstruktion.

Generellt gäller anvisningar enligt Hus-AMA och utsedd konstruktör/kvalitetsansvarig person.

KONSTRUKTIONSPRINCIP

1. Bärande golvkonstruktion

2. LK Folieskiva 30 Silent

Isolerskiva av EPS, 2000 x 1000 x 30 mm med rutnätfolie för läggning av golvvärmerör c/c 200 eller c/c 300 mm.

3. LK Universalrör dim. 16 mm, alt dim. 20 mm

Röret fästs i folieskivan med hjälp av LK Bygelpistol 3D Premium och LK Bygel 3D Premium 30 mm.

4. Avjämningsmassa

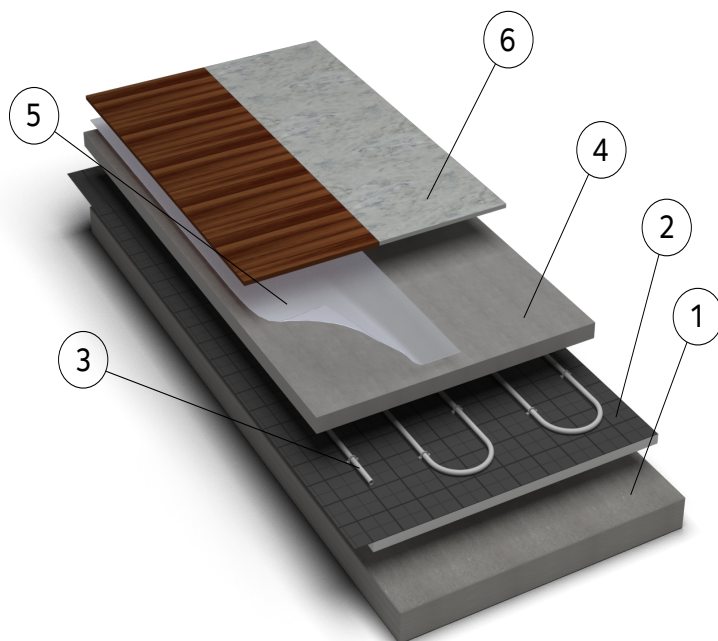
5. Ångspärr enl. golvfabrikantens anvisningar samt cellfoam / lumppapp

6. Ytskikt

YTSKIKT

Parkett- eller laminatgolv

Betongytan täcks med ångspärr (åldersbeständig plast) och därefter med lumppapp eller cellfoam. Ovangolvet monteras enligt golvleverantörens anvisning samt vid trägolv med beaktande av GBRs riktlinjer för trägolv på golvvärme. Rådgör alltid med LK vid golvjocklekar över 25 mm.



Plast- eller linoleummatta

Läggs enligt respektive leverantörs anvisningar.

Keramik eller natursten

Läggs enligt respektive leverantörs anvisningar.



OBS!

LK Folieskiva skall inte användas i våtutrymmen. I våtutrymmen rekommenderar LK istället förläggning av golvvärme med Golvvärmelist 12/16/20.

LK VÄRMEKRETSFÖRDELARE

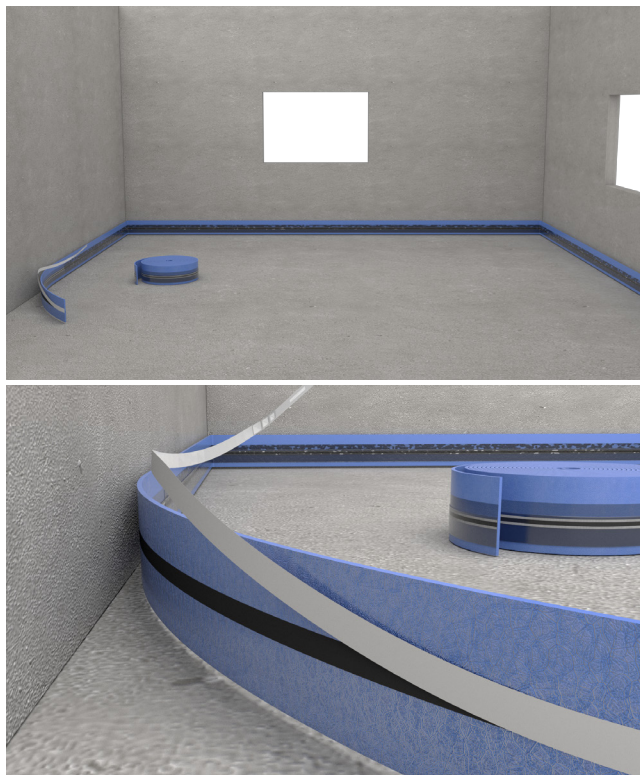
LK Värmekretsfordelare monteras på anvisad plats enligt ritning. Läs först igenom den bipackade monteringsanvisningen.

FÖRLÄGGNING AV KANTBAND OCH SKIVOR

Före utläggning av skivorna ska undergolvet kontrolleras avseende planhet, enligt krav i HUS-AMA, tabell 43.DC/-1, klass A, d.v.s. max buktighet ± 3 mm vid två meter mätlängd och $\pm 1,2$ mm vid 0,25 meters mätlängd.

1. LK Kantband 30 Silent

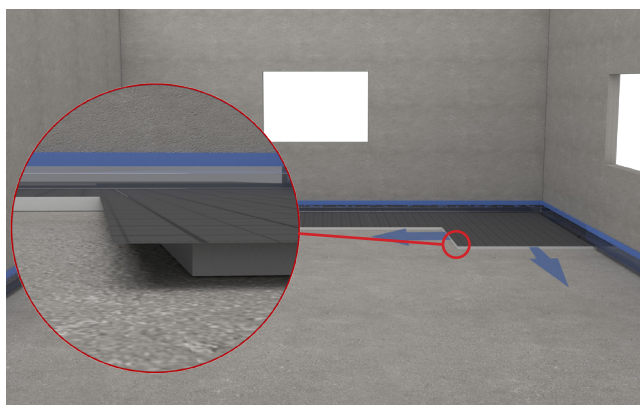
LK Kantband 30 fästs längs rummets omkringliggande väggar med den förmonterade klisterremsan. Skyddsfolien dras av allteftersom kantbandet monteras.



2. LK Folieskiva 30

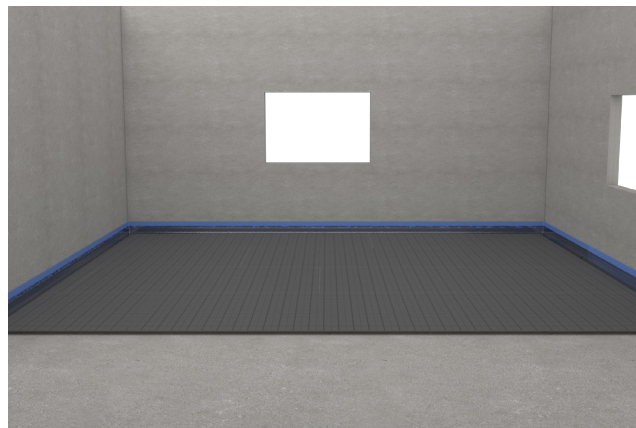
Förläggningen av folieskivorna påbörjas i ett av rummets hörn. Notera att folien är längre på två av skivans kanter. Detta utstick ska peka ut mot rummet (se pilar på bilden nedan) då dessa är försedda med en klisterremsa undertill som används för att fästa folieskivorna till varandra.

För att säkerhetsställa att skivorna inte reser sig vid förläggning av rör rekommenderar LK att man fäster Folieskivorna med dubbelhäftande tejp mot underlaget i rörens vändzoner.



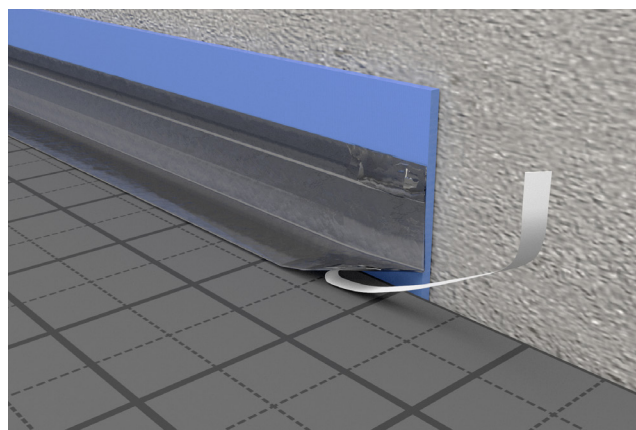
Fortsätt lägga ut skivor tills möte med motsatt vägg uppstår. Mät ut kvarvarande längd och kapa nästa folieskiva enligt denna. Betänk vilken del av skivan som kapas så att den del med utstickande folie påbörjar nästkommande rad med skivor.

Kapning av skivor görs enkelt med hjälp av verktyget LK Värmekniv och dess tillbehör LK Knivblad 40.



4. Fästning av kantband mot folieskiva

LK Kantband är försedd med en klisterremsa som ska fästas mot LK Folieskiva enligt bild nedan. Detta för att säkerställa att flytmassan som gjuts ovanpå konstruktionen inte rinner ner under skivorna eller på dess sidor.



RÖRFÖRLÄGGNING

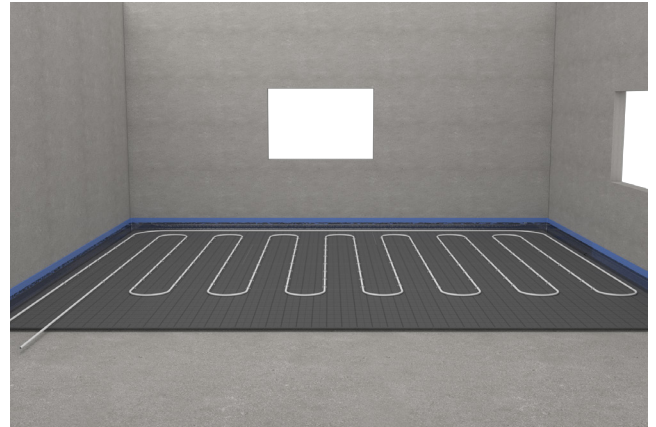
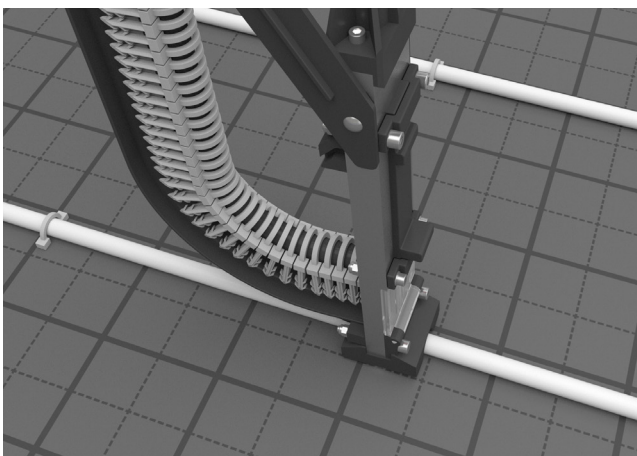
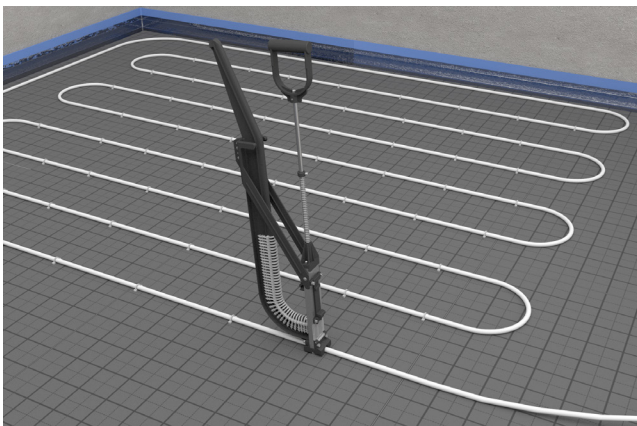
Planera rördragning utifrån uppgjord förläggningssritning. Tänk på så att inte framkomligheten av fram- och returledningar hindras. Var uppmärksam på antal golvvärmekretsar samt att olika röravstånd c/c 200 eller c/c 300 mm kan förekomma. Beakta strömningsriktningen i kretsen så att tillloppsledningen kommer närmast yttervägg.

Använd rutmönstret som en guide vid rörförläggningen. Foliens rutor är 100 x 100 mm vilket är en hjälp för förläggning i rätt c/c-avstånd.



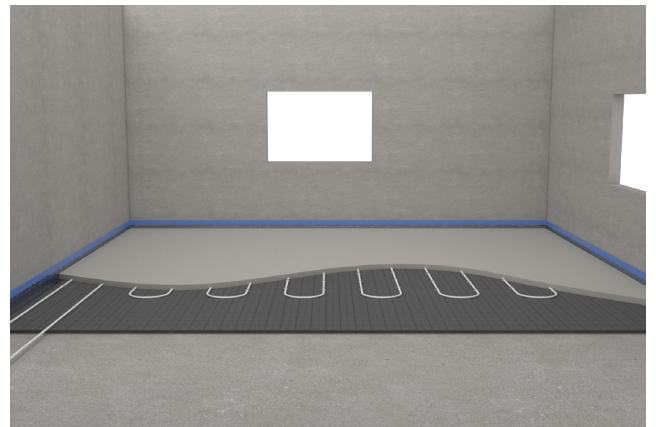
Som hjälpmedel vid rörförläggningen används LK Rörvagn eller LK Rörvinda UNI. Kapning av rör ska utföras med rörsax avsedd för PE-X, exempelvis LK Rørsax Topcut.

För att fästa rören i folieskivan används LK Bygelpistol 3D Premium med LK Pistolbyglar 3D Premium 30 mm.



ÖVERGJUTNING

När rörförläggningen är gjord i samtliga utrymmen flyts rören in i Bostik 1050 Fiber avjämningsmassa eller likvärdigt alternativ. Rören ska täckas med 30 mm avjämningsmassa. Vilket innebär ett totalt flytdjup på ca 45 mm vid förläggning av Ø16 mm golvvärmerör.



Efter att avjämningsmassan har härdat färdigt kan läggning av ytskikt påbörjas enligt tidigare punkt i monteringsanvisningen.

PRODUKTÖVERSIKT, FÖRLÄGGNINGSMATERIAL OCH HJÄLPMEDEL

LK art. nr.	Produktnamn	Mängd	Beskrivning/Anmärkning
243 49 99	LK Folieskiva 30 Silent	1 skiva = 2m ²	Foliebeklädd isolerskiva av EPS
243 49 97	LK Kantband 10x150	1 rulle = 25m	Kantisolering
-	LK Universalrör Ø16/Ø20	Enligt förläggnings- underlag	
188 06 72	LK Bygelpistol 3D Premium		Bygelpistol för att fästa rör mot Folieskivor
243 49 98	LK Pistolbyglar 3D Premium 30 mm	1 kartong = 400 byglar	Åtgång cirka 1 bygel per halvmeter rör och uppskatt- ningsvis tre byglar per vändning
243 51 93	LK Rörvagn		Hjälpmedel för att mata ut rör vid förläggning
241 74 96	LK Rörvinda Universal		Hjälpmedel för att mata ut rör vid förläggning
241 99 36	LK Värmekniv		Verktyg för att skära eller göra spår i EPS genom smält- ning. Används tillsammans med tillbehörsblad
241 99 37	LK Knivblad 40		Lämpligt tillbehörsblad till LK Värmekniv för skärning av EPS
-	Bostik 1050 Fiber		Åtgång cirka 77kg/m ² vid 45mm övergjutning